

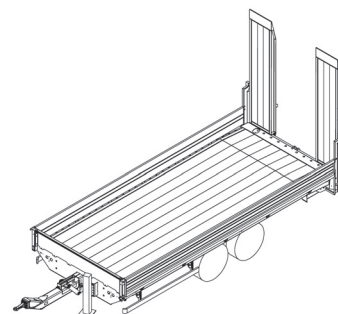
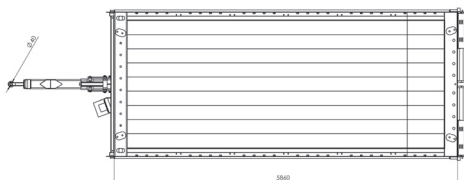
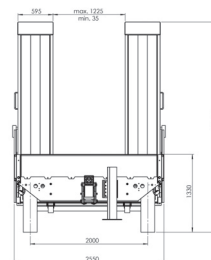
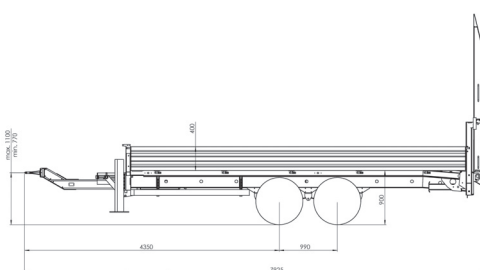
Prikolica za prijevoz građevinskih strojeva FFT 12000

Made in Croatia



Karakteristike prikolice:

- ❖ Dvije osovine, jednostruki kotači 235/75 R17,5
- ❖ „Maintenance-free“ mehanički ovijes
- ❖ ABS 2S/2M prema ECE R13
- ❖ Zračne kočnice, parkirna kočnica, regulator kočione sile ovisne o opterećenju
- ❖ Centralno rudo podesivo po visini s vučnim okom Ø40 mm
- ❖ Ručno pomične navozne staze
- ❖ Otklopive čelične bočne stranice visine 400 mm
- ❖ Drveni pod debljine 48 mm
- ❖ 5 pari ušica za pritezanje tereta 2 000 daN
- ❖ 2 para ušica za pritezanje tereta 3 150 daN
- ❖ Prednja potporna stopa 10 t
- ❖ Stražnji stabilizatori
- ❖ Šasija vruće cinčana
- ❖ Bočna LED svjetla prema ECE smjernicama, 24V, 1x15 konektor
- ❖ Plastični blatobrani s zaštitom od prskanja
- ❖ Duljina kosog dijela utovarnog prostora 860 mm



Vanjske dimenzije [mm x mm x mm]	7925 x 2550 x 3590
Unutarnje dimenzije [mm x mm x mm]	5860 x 2470 x 400
Najveća dopuštena masa (NDM)	12 000 kg
Nosivost prikolice	8 800 kg

Dodatna oprema:

- ❖ Kutija za alat
- ❖ Uklonjiva stražnja aluminijska stranica
- ❖ Narančasta rotirka
- ❖ Rezervni kotač s nosačem
- ❖ 2 podmetača za kotače s nosačem



FLAMMIFER



Flammifer d.o.o • Ulica akademika Milana Heraka 22 • 47280 Ozalj • Croatia

Tel.: +385 (0)47/731-048 • +385 (0)47/731-068 • +385 (0)47/ 731-088 • Fax: +385 (0)47/731-008 • GSM: +385 (0)91/6645-631

www.flammifer.hr • www.facebook.com/FlammiferOzalj • prodaja@ flammifer.hr